

KC40T-1

POLYKRISTALLINE PHOTOVOLTAIK-HOCHLEISTUNGSMODULE

SPITZENTECHNOLOGIE

Dank intensiver Forschungsarbeit, stetiger Weiterentwicklung der Produktionsverfahren und einer hochautomatisierten Fertigung erzielen polykristalline Kyocera Solarmodule einen außergewöhnlichen Qualitätsstandard und bemerkenswert hohe Wirkungsgrade.

Die eingebetteten Kyocera Hochleistungs-Solarzellen mit dem Grundmaß 15 x 15,5 cm erreichen 16 % Wirkungsgrad und sind Garantie für einen extrem hohen Jahresenergieertrag der Photovoltaikanlage.

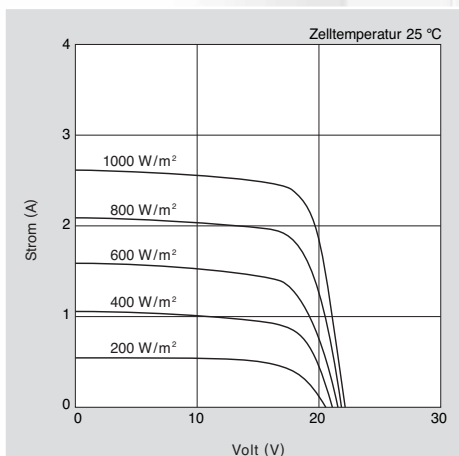
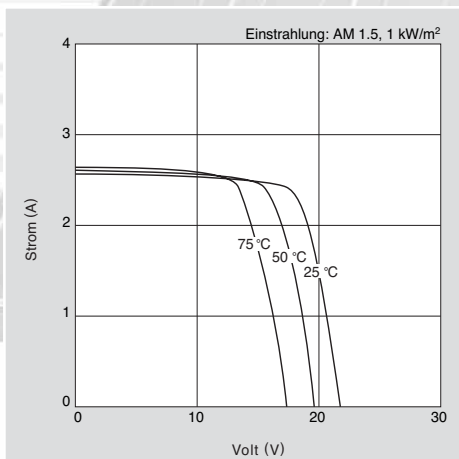
Zum Schutz gegen härteste Klimabedingungen sind die Zellen zwischen einer gehärteten Glasabdeckung und EVA-Folie eingebettet und rückseitig mit PET-Folie versiegelt. Das Laminat ist in einen stabilen, leicht zu montierenden Aluminiumrahmen eingefasst.

Kyocera fertigt alle Komponenten in eigenen Produktionsstätten – ohne Zukauf von Zwischenprodukten – für eine gleichbleibend hohe Qualität der Produkte.

ANWENDUNGSBEISPIELE

- Netzgekoppelte Anlagen
- Insellösungen (Bsp. Elektrifizierung abgelegener Häuser, Ferienhäuser und Kleingartenanlagen, etc.)
- Stromversorgung abgelegener Dörfer und medizinischer Einrichtungen in ländlichen Regionen und Entwicklungsgebieten
- Notstromversorgung, Katastrophenschutz
- Pumpsysteme (Bsp. Trinkwasserversorgung und Bewässerung)
- Telekommunikation (Bsp. Mobilfunknetze, Verstärkerstationen, etc.)
- Öl & Gas (Bsp. Korrosionsschutz, Steuerung, Überwachung, etc.)
- Solarkraftwerke

ELEKTRISCHE EIGENSCHAFTEN



Strom-Spannungskennlinie des Moduls KC40T-1 bei verschiedenen Zelltemperaturen.

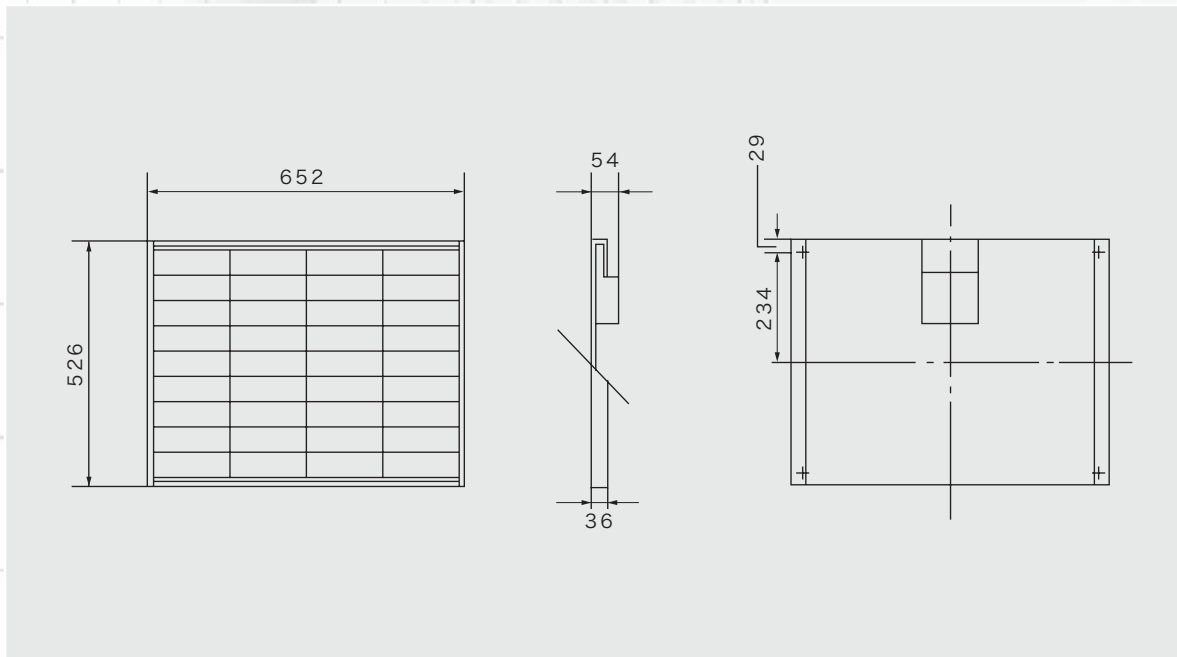


Kyocera ist ein nach ISO9001 und ISO14001 zertifiziertes und registriertes Unternehmen. TÜVdotCOM Service: Internetplattform für geprüfte Qualität und Sicherheit. TÜVdotCOM-ID: 000007146.



Modultyp
KC40T-1

SPEZIFIKATIONEN



ELEKTRISCHE DATEN

PV-Modultyp		KC40T-1
Nennleistung P unter STC	[W]	43
Max. Abweichung von P	[%]	+15 / -5
Max. Systemspannung	[V]	750
Spannung bei Nennleistung	[V]	17,4
Strom bei Nennleistung	[A]	2,48
Leerlaufspannung	[V]	21,7
Kurzschlussstrom	[A]	2,65
Temperaturkoeffizient der Leerlaufspannung	[V/°C]	-8,21 x 10 ⁻²
Temperaturkoeffizient des Kurzschlussstroms	[A/°C]	1,06 x 10 ⁻³
NOCT	[°C]	47

Die elektrischen Werte gelten unter Standard-Testbedingungen (STC):
 Einstrahlung von 1000 W/m².
 Luftmasse AM 1,5 und Zelltemperatur von 25 °C.
 Recht auf Änderungen der Spezifikationen ohne vorherige
 Ankündigung vorbehalten.

ABMESSUNGEN

Länge	[mm]	526
Breite	[mm]	652
Höhe / inkl. Anschlussdose	[mm]	36 / 54
Gewicht	[kg]	4,5
Anschlusstyp		Schraubklemmen

ALLGEMEINE DATEN

Leistungsgarantie	12 Jahre* / 25 Jahre**
Garantie	2 Jahre

ZELLEN

Anzahl per Modul	36
Zelltechnologie	polykristallin
Zellform	rechteckig

*12 Jahre auf 90 % der minimal spezifizierten Leistung P unter Standard-Testbedingungen (STC).

**25 Jahre auf 80 % der minimal spezifizierten Leistung P unter Standard-Testbedingungen (STC).

Gerne senden wir Ihnen weitere Informationen zu.

THE NEW VALUE FRONTIER



KYOCERA FINECERAMICS GMBH
Solar Division

Fritz-Mueller-Str. 107
 73730 Esslingen/Germany
 Tel. +49 -7 11 -9 39 34 - 17
 Fax. +49 -7 11 -9 39 34 - 50
 Email: solar@kyocera.de
 www.kyocerasolar.de

Ihr lokaler Kyocera Händler: